

УДК 621.314.26

**ШАВЬОЛКІН О. О.**

Київський національний університет технологій та дизайну

## **УДОСКОНАЛЕННЯ ПЕРЕТВОРЮВАЛЬНОГО АГРЕГАТУ СИСТЕМИ ЕЛЕКТРОЖИВЛЕННЯ З ФОТОЕЛЕКТРИЧНОЮ СОНЯЧНОЮ БАТАРЕЄЮ**

**Мета.** Удосконалення перетворювального агрегату системи електроживлення з фотоелектричною сонячною батареєю шляхом зменшення втрат енергії та виключення перехідних складових струму за зміною режиму роботи.

**Методика.** Синтез структури системи керування перетворювача на базі аналізу процесів у електричних колах з урахуванням зміни напруги, втрат енергії в напівпровідникових ключах та з використанням комп'ютерного моделювання.

**Результати.** Обґрунтовано можливість зменшення втрат енергії в ключах перетворювального агрегату і покращення гармонійного складу вихідного струму мережевого інвертора; розроблено структуру системи керування перетворювача з регулюванням напруги на вході мережевого інвертора та перемиканням з роботи паралельно з мережею в автономний режим і навпаки; розроблено комп'ютерну модель системи: «перетворювальний агрегат з сонячною батареєю, мережа і навантаження» з блоком визначення втрат енергії в ключах схеми.

**Наукова новизна.** Удосконалено: структуру системи керування перетворювального агрегату з регулюванням напруги у ланці постійного струму; структуру генератора з суміщенням функції фазового автопідстроювання частоти. Отримано залежність значення напруги на вході мережевого інвертора відповідно напрузі мережі за умови підтримання якості струму в точці підключення до мережі.

**Практична значимість.** Отримані рішення є основою для проектування перетворювачів комбінованих систем електроживлення з поновлювальними джерелами електроенергії.

**Ключові слова:** мережевий інвертор, втрати енергії в ключах, регулятор струму, регулятор напруги, фазове автопідстроювання частоти, моделювання.

**Вступ.** Останнім часом широкого розповсюдження набувають рішення щодо перетворювальних агрегатів (ПА) з поновлювальними джерелами електроенергії, які працюють паралельно з централізованою мережею змінного струму (ЦМ). Це стосується генерувальних установок та комбінованих систем електроживлення (КСЕ) локальних об'єктів (котедж, міні-готель, мале підприємство і тощо). Найбільш розповсюдженим рішенням є використання фотоелектричної сонячної батареї (СБ). Підвищення ефективності ПА для КСЕ за цілодобовим його використанням в роботах [1-6] пов'язують з суміщенням мережевим автономним інвертором напруги (АІН) функції силового активного фільтра (САФ) для підтримання в точці підключення до ЦМ близького до одиниці коефіцієнту потужності. За цього з урахуванням нелінійного навантаження локального об'єкту мережевий АІН використовується як джерело несинусоїдального струму.

**Постановка задачі.** Специфікою вітчизняних перевантажених, зношених ЦМ є значні відхилення значень напруги, що перевищують припустимі стандартами значення. Особливо це стосується локальних об'єктів за значного віддалення їх від трансформаторних підстанцій. Мережеві АІН, наприклад, типу PVI -5000 (фірма АВВ) припускають можливість використання за напруги  $180 \div 264$  В ( $220 \pm 20\%$ ) [7]. За постійної потужності у разі зменшення напруги ЦМ зростає струм і, відповідно, зростають втрати енергії в ключах, що потребує зменшення потужності, що передається (генерується), або завищення

потужності ПА. Можливість використання ПА за підвищеної напруги ЦМ передбачає відповідне завищення постійної напруги на вході АІН і призводить до збільшення втрат енергії перемикачів в ключах. В роботі [5] для мереж зі значним відхиленням напруги для КСЕ запропоновано регулювання напруги на вході мережевого АІН, що сприятиме зменшенню втрат енергії в його ключах. Також у разі відключення мережі або виходу значення напруги ЦМ за припустимі межі за наявності генерації СБ пропонується перемикати ПА у автономний режим роботи. Але відсутні кількісні показники і залежності для регулювання, не враховано змінювання втрат енергії в ключах імпульсного перетворювача напруги (ІПН) на вході АІН, не оцінено вплив на якість струму. Також декларується можливість перемикачів ПА з паралельної роботи з мережею в автономний режим і зворотне підключення до ЦМ з використанням в системі керування автономного генератора з частотою мережі, проте не розглядається питання синхронізації перемикачів, що може спричинити перехідні викиди струму в колах. Отже ефективність застосування ПА у цих умовах потребує додаткового вивчення. Існуючі методи визначення втрат енергії в ключах ПА базуються на відомій формі струму за певних принципів керування, наприклад, програма «*Semisel*» (фірма «*Semikron*») [8]. В разі суміщення АІН функції САФ, коли з урахуванням струму навантаження струм АІН має довільну форму, питання визначення втрат енергії ускладнюється. Широкі можливості для аналізу процесів в схемі інвертору дає програмний пакет «*Matlab*» у разі доповнення моделлю для визначення втрат енергії в ключах, яка базується на миттєвих значеннях струмів ключів і каталожних даних обраних приладів.

Отже, питання удосконалення ПА, що працює паралельно з ЦМ, передбачає додаткове вивчення стосовно наступного:

- дослідити можливості зменшення втрат енергії в ключах ПА в умовах змінювання напруги ЦМ при регулюванні напруги у ланці постійного струму;
- розробити структуру системи керування ПА з регулюванням напруги ІПН згідно напрузі мережі та з синхронізацією перемикачів режимів роботи;
- розробити математичну модель ПА на ПК з визначенням втрат енергії у ключах і здійснити віртуальний експеримент.

**Результати досліджень.** Структура силових кіл однофазної системи «ПА з СБ – ЦМ – навантаження» (рис.1) містить мережевий АІН на ключах  $K1 \div K4$ , що через реактор  $L2$  і фільтр  $R_f C_f$  підключено до ЦМ ( $G$ ), навантаження ( $H$ ), підвищувальний ІПН (ключ  $K5$ , діод  $VD5$ , реактор  $L1$ ) на виході СБ. Для вимірювання використано датчики напруги ДН і струму ДС. Підключення АІН, навантаження і СБ здійснюється через автоматичні вимикачі  $QF$ . Відключення ПА від ЦМ здійснюється контактором  $K$ .

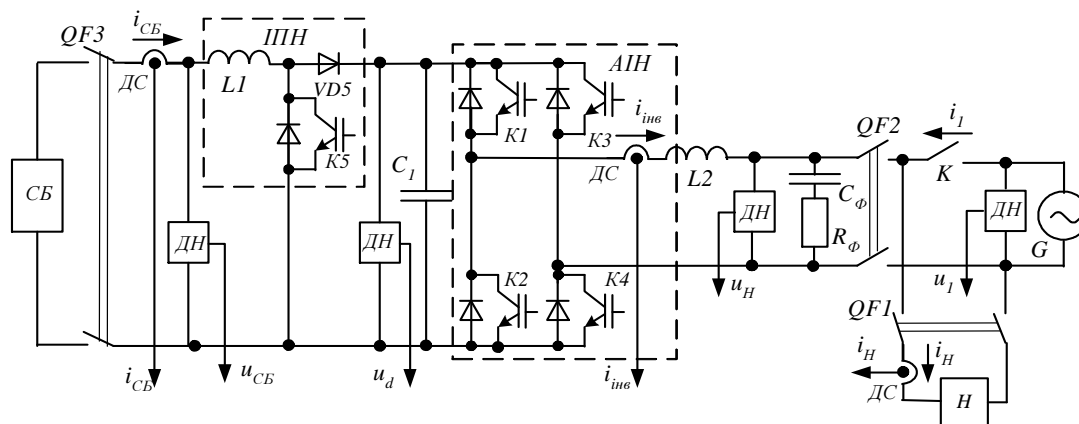


Рис. 1. Структура силових кіл ПА КСЕ

Індуктивність реактора  $L2$  на виході мережевого АІН  $L$  можна визначити виходячи з відносного значення падіння напруги (за 1-ю гармонікою) для максимального значення  $I_{інвMAX}$  струму АІН  $b = \frac{U_L}{U_{1НОМ}} = \frac{\omega L \cdot I_{інвMAX}}{U_{1НОМ}}$  (де  $\omega = 2\pi f$  – кутова частота напруги ЦМ  $U_1$ ,  $f=50$  Гц – частота напруги,  $U_{1НОМ}$  – номінальна напруга). Із змінюванням напруги  $U_1$  маємо  $b' = b / U * (U^* = U_1 / U_{1НОМ})$ .

Для забезпечення можливості відпрацювання заданого синусоїдального струму  $i_{Зад}$  швидкість зміни струму АІН  $i_{інв}$  повинна перевищувати максимальне значення  $di_{Зад}/dt = \omega I_{інвMAXm}$ . При цьому напруга  $U_L$  для випадку, коли напруга мережі дорівнює амплітуді  $U_L = U_d - U_{1m} = L\omega i_{інвMAXm}$  (напруга на вході АІН  $U_d = aU_{1m}$ ). Звідси

$$a \geq 1 + \frac{L \cdot \omega \cdot I_{інвMAXm}}{U_{1m}} = 1 + b. \quad (1)$$

У разі суміщення АІН функції САФ другу складову (1) слід, як мінімум, подвоїти [4]. Тоді  $a = 1 + 2b'$ . Отже, регулювання напруги на вході АІН слід здійснювати згідно залежності

$$U_d = aU_{1m} = U_{1m}(1 + 2b'). \quad (2)$$

У разі використання в ПА підвищувального ПН можливості регулювання напруги обмежуються відповідно максимальному значенню напруги СБ  $U_{дМІН} \geq U_{СБМАХ}$ .

Розглянемо використання методу формування миттєвого значення струму АІН  $i_{інв}$  за його відхиленням  $\Delta i = (i_{інвЗад} - i_{інв})$  при постійній частоті перемикання ключів АІН. Відомі різні принципи реалізації контуру струму [2-5]:

а) коли  $\Delta i$  подається до пропорційно-інтегрального (ПІ) або іншого регулятора [2,3], що формує напругу на вході блока ШІМ модуляції, якій відповідає задане значення струму;

б) коли  $\Delta i$  подається до блоку ШІМ модуляції безпосередньо, а модулююча напруга формується за певним законом [4].

За цього струм АІН змінюється за лінійним законом і пульсує відносно заданого значення. Амплітуда пульсацій струму змінюється з частотою кратною частоті вихідної напруги і має місце похибка відпрацьовування струму, значення якої визначається реалізацією контуру струму. При використанні уніполярної ШІМ частота модуляції вихідної напруги АІН [4]

$$f_M \geq \frac{a\omega}{8bc}, \text{ або } f_M \geq \frac{a'\omega}{8b'c'}, \quad (3)$$

де -  $c = \frac{\Delta I_m}{I_{інвМАХm}}$  відносне значення амплітуди пульсацій до амплітуди  $I_{інвМАХ}$ .

За однакової частоти модуляції згідно (3) отримуємо  $\frac{a}{bc} = \frac{a'}{b'c'}$ , звідки

$$c' = \frac{a'bc}{b'a}. \quad (4)$$

Так, якщо прийняти  $b=0.15$ ,  $a=1.3$  (для  $U^*=1$ ), а напругу  $U_d$  на вході мережевого АІН обрати згідно максимальній напрузі мережі  $U_{ІМАХ}$ , наприклад,  $U_{ІМАХ}=264$  В, тоді  $U^*=1.2$ ,  $a'=1.25$ ,  $b'=0.125$ ,  $U_d=466.6$  В, відповідно, значення  $c' = 1.154c$ , тобто амплітуда пульсацій струму зростає. За того ж значення  $U_d=466.6$  В і  $U^*=0.8$  отримуємо  $a'=1.87$ ,  $c' = 1.148c$ .

У разі регулювання напруги  $U_d$  і  $U^*=0.8$  маємо  $b'=0.1875$ ,  $a'=1.375$ ,  $U_d=343.2$  В, відповідно,  $c' = 0.846c$ . Отже, із зменшенням напруги  $U_d$  амплітуда пульсацій струму зменшується, що сприятиме покращенню гармонійного складу струму АІН і, відповідно, струму ЦМ.

Попередній розрахунок для оцінки можливостей зменшення втрат енергії в ключах ПА виконаємо за умови, що струм АІН є синусоїдальним при одиничному коефіцієнті потужності і змінюванні  $U_I=176\div 264$  В за постійної частоти модуляції, що відповідає використанню ПА як генерувального, без функції САФ, для:

- варіанту 1 – з напругою  $U_d=const$ , значення якої за умови забезпечення роботи однофазного мостового мережевого АІН у разі  $U_{ІМАХ}$  становить  $U_d=aU_{ІmМАХ}=466.6$  В, коефіцієнт модуляції за амплітудою  $\mu = U_{Іm} / U_d$  змінюється згідно  $U_I$ ;

- варіанту 2 – з регулюванням  $U_d$  згідно (2) в межах  $U_d=343\div 466.6$  В.

Приймаємо вихідний струм мережевого АІН  $I_{НОМ}=25$  А (амплітуда  $I_{НОМm}=35.35$  А), що при одиничному коефіцієнті потужності  $\cos\varphi=1$  та  $U_I=220$  В відповідає вихідній потужності ПА  $P=5.5$  кВт. Вважаємо потужність, що передається АІН, постійною. Розглянемо використання в схемі АІН IGBT модуля (однофазний міст) типу SK 50GH12T4T [9] (фірма Semikron). Частота модуляції АІН 20 кГц.

Втрати провідності транзистора IGBT, діода і загальні ключа [10]:

$$P_{VTCOND} = U_{CE(TO)} I_{VTCP} + I_{VT}^2 R_{CE}, \quad P_{VDCOND} = U_{FO} I_{VDPC} + I_{VD}^2 R_F.$$

Середнє і діюче значення струму IGBT за однополярної синусоїдальної ШІМ:

$$I_{VTCP} = \frac{I_{Hm}}{2\pi} \left(1 + \frac{\mu\pi}{4} \cos\varphi\right), \quad I_{VT} = \frac{I_{Hm}}{\sqrt{2}} \sqrt{\frac{1}{4} + \frac{2\mu}{3\pi} \cos\varphi}.$$

Середнє і діюче значення струму діода:

$$I_{VDCP} = \frac{I_{Hm}}{2\pi} \left(1 - \frac{\mu\pi}{4} \cos \varphi\right), \quad I_{VD} = \frac{I_{Hm}}{\sqrt{2}} \sqrt{\frac{1}{4} - \frac{2\mu}{3\pi} \cos \varphi}.$$

Втрати перемикачів IGBT, діода:

$$P_{SW} = f \cdot E_{tot} \cdot \left(\frac{I_{CP}}{I_{CT}}\right)^{K_I} \left(\frac{U}{U_{CT}}\right)^{K_V} (1 + TC(T_J - T_{JCT})),$$

де  $I_{CT}$ ,  $U_{CT}$ ,  $T_J$  – стандартні значення струму, напруги і температури, для яких задані значення енергії втрат,  $K_I$ ,  $K_V$  – коефіцієнти апроксимації, що визначають залежність втрат енергії від фактичних значень струму і напруги (для IGBT  $K_I=1$ ,  $K_V=1,4$ , для діода  $K_I=K_V=0,6$ ),  $TC$  – температурний коефіцієнт (для IGBT  $TC=0,006$ , для діода  $TC=0,003$ ),  $U_d$  – напруга на вході АІН,  $f$  – частота перемикачів (модуляції). Середнє значення напівхвилі вихідного струму за синусоїдальної форми  $I_{CP} = \frac{I_{Hm}}{\pi}$ . Для спрощення температуру  $T_J$  не враховуємо. З урахуванням цього одержуємо:

$$P_{VTSW} = f \cdot E_{tot} \cdot \left(\frac{I_{CP}}{I_{CT}}\right) \left(\frac{U}{U_{CT}}\right)^{1,4}, \quad P_{VDSW} = f \cdot E_{tot} \cdot \left(\frac{I_{CP}}{I_{CT}}\right)^{0,6} \left(\frac{U}{U_{CT}}\right)^{0,6}.$$

Втрати в ПІН. Для ПІН використано модуль типу SK 35 GAL 12T4 [9]. Приймаємо частоту модуляції 10 кГц. Щодо визначення струму ключів ПІН для спрощення вважаємо, що струм який споживається від СБ  $I_{CB}=I_d/(1-\gamma)$  ідеально згладжений (де  $\gamma$  – коефіцієнт заповнення імпульсів). За цього струм транзистора і діода мають практично прямокутну форму. Відповідно середні і діючі значення струму транзистора і діода:

$$I_{VTCP} = I_{CB}\gamma, \quad I_{VDCP} = I_{CB}(1-\gamma), \quad I_{VT} = I_{CB}\sqrt{\gamma}, \quad I_{VD} = I_{CB}\sqrt{1-\gamma}, \quad \gamma = 1 - U_{CB}/U_d.$$

Якщо прийняти за номінальне значення загальні втрати потужності при  $U_d=466.6$  В і  $U_I=220$  В ( $P^*=1$ ), то за постійної напруги  $U_d=466.6$  В і  $U_I=264$  В втрати (відносне значення) становлять 0.87, за напруги  $U_I=176$  В втрати становлять 1.195 (зростають на 19.5%). У той же час, у варіанті з регулюванням напруги  $U_d$  згідно (2) за  $U_I=220$  В загальні втрати 0.904, за  $U_I=176$  В загальні втрати 0.98. Для порівняння, у разі зменшення частоти модуляції до 15 кГц при  $U_d=466.6$  В і  $U_I=176$  В загальні втрати 1.047 і лише у разі зменшення частоти до 10 кГц (вдвічі) – 0.899. За одночасного регулювання напруги і зменшення частоти до 10 кГц при  $U_I=176$  В загальні втрати 0.76. Проте зменшення частоти модуляції не завжди можливо за умов забезпечення якості струму мережі, особливо це стосується ПА з суміщенням функцій САФ. Запропонована структура системи керування ПА (рис.2) містить два канали: керування АІН і ПІН. Мережевий АІН використовується як ведений мережею у режимі джерела струму і суміщає функцію САФ. Система керування двоконтурна. Внутрішній контур струму містить регулятор струму з розподільвачем імпульсів керування (РС) і блок завдання струму (БЗС). Зовнішнім контуром є контур регулювання напруги. У разі роботи ПА паралельно з мережею (перемикачі S1 та S2 – у положенні 1) використовується контур регулювання напруги на вході АІН  $U_d$  з пропорційно-інтегральним (ПІ) регулятором напруги РН1, що визначає амплітуду струму мережі  $I_{Im}$ , за якої напруга постійна і відповідає заданому значенню  $U_{дзад}$ . БЗС здійснює формування завдання миттєвого значення струму АІН  $i_{inv}$  згідно заданому значенню струму ЦМ  $i_I=I_{Im}\sin\omega t$  та струму навантаження  $i_H$ . За цього задане

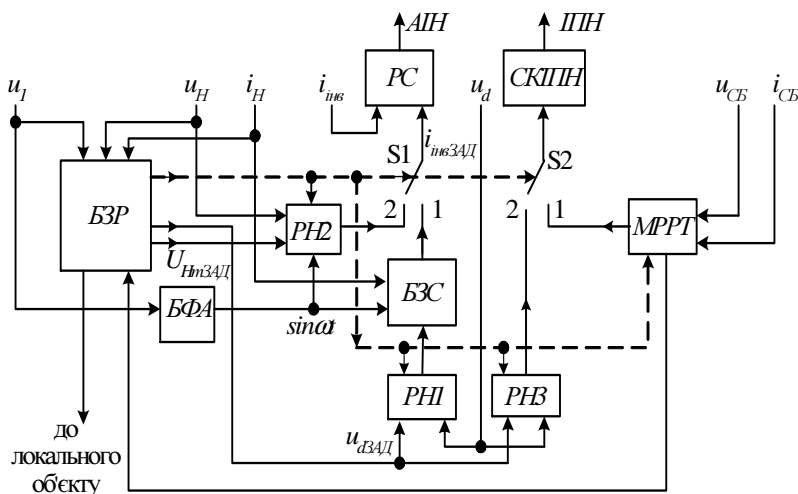


Рис. 2. Структурна схема системи керування ПА

значення  $i_{інвЗВД} = i_1 - i_H$ . Функція  $\sin \omega t$  визначається блоком фазового автопідстроювання (БФА) згідно напрузі ЦМ  $u_1$ . Значення  $U_{дЗВД}$  визначається функціональним перетворювачем у блоці завдання режиму (БЗР) згідно значенню напруги мережі. БЗР також здійснює керування процесами перемикавання ПА при зміні режиму його роботи. Завдання вхідного струму ПН визначає контролер максимальної потужності СБ (МРРТ), що забезпечує відбір максимальної потужності за поточних умов, відповідне значення потужності  $P_{СБ}$  подається до БЗР. Блок БЗР також визначає поточне значення потужності навантаження  $P_H$ . У разі виникнення або виходу напруги мережі за припустимі межі за сигналом БЗР контактор  $K$  відключає ПА від ЦМ,  $S1$  та  $S2$  перемикаються у положення 2. За цього ПА переходить у автономний режим роботи і «оповіщає» про це локальний об'єкт. Якщо поточне значення  $P_{СБ}$  перевищує  $P_H$  і є достатнім для нормального функціонування об'єкту задається номінальне значення напруги навантаження  $u_H = U_{Hm} \sin \omega t$ , яке надходить на вхід ПІ регулятора напруги РН2. За цього РН2 визначає завдання струму АІН. ПІ регулятор напруги РН3 визначає завдання струму ПН, за якого напруга на вході АІН є постійною, а потужність, що відбирається від СБ відповідає потужності навантаження. У разі, коли потужності СБ та навантаження на момент перемикавання є близькими, БЗР зменшує завдання  $U_{HmЗВД}$  на  $5 \div 7\%$ , що є припустимим і, відповідно, зменшує потужність навантаження на  $10 \div 15\%$ . Якщо потужність СБ є недостатньою, здійснюється відключення частки споживачів локального об'єкту. Регулятори напруги, що в поточному режимі не використовуються «обнуляються» за сигналом БЗР, чим забезпечуються нульові початкові умови при їх вмиканні до роботи.

Певні особливості має БФА (рис.3), який у автономному режимі працює як автономний генератор синусоїдальної напруги із значенням частоти близьким до 50 Гц, а у разі відновлення напруги мережі формує напругу, що співпадає за фазою з першою гармонікою напруги мережі. Його структура містить фазовий детектор (ФД), підсумкові пристрої ПП1 та ПП2, інтегратори з входом скидання І1 та І2, генератор синусоїдальної функції  $\sin$  (задається у табличному вигляді), компаратори К1 та К2, фільтр низької частоти (ФНЧ), ПІ - регулятор.

У автономному режимі канал фазового детектора не працює, значення  $\Delta \omega = 0$  і згідно

заданому значенню кутової частоти  $\omega_o$  формується відповідна синусоїдальна функція. За наявності напруги мережі вмикається канал фазового автопідстроювання. На виході ФД формуються дві послідовності імпульсів, тривалість яких відповідає зсуву за фазою напруги мережі і генератора синусоїдальної функції. Імпульси, полярність яких відповідає знаку кута зсуву (відстає або випереджає) подаються на І2. Вихідна напруга І2 є пропорційною куту зсуву і після ФНЧ надходить до ПП2, на другий вхід якого подається задане значення кута зсуву (зазвичай  $\varphi=0$  або інше значення, якщо ПА використовується в якості генератора реактивної потужності). Відхилення кута з ПП2 подається на ПІ регулятор, що змінює кутову частоту генератора синусоїдальної функції забезпечуючи співпадіння синусоїдальної функції з напругою мережі за фазою та частотою. Вмикання контактору К у разі відновлення напруги ЦМ здійснюється з затримкою у декілька хвилин, щоб виключити зайві

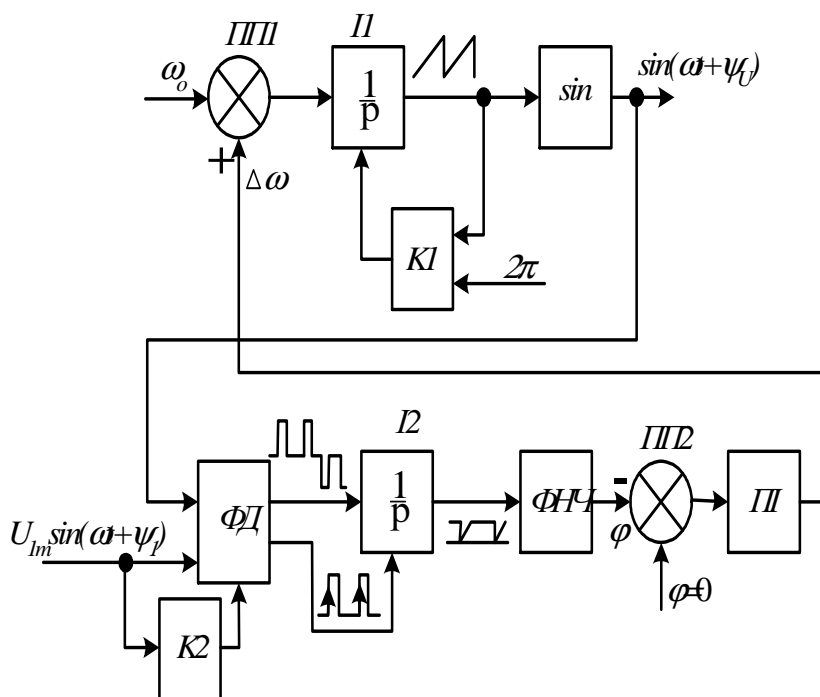


Рис. 3. Структура блока БФА

перемикання ПА у разі пробних перемикань апаратів розподільчої мережі.

**Результати моделювання.** Для імітаційного моделювання використовувався програмний пакет Matlab. Моделювання здійснено згідно структур на рис.1, рис.2, рис.3 у разі відсутності навантаження (генерувальний ПА з синусоїдальним струмом) та за нелінійного навантаження (випрямляч з вихідним ємнісним фільтром і  $RL$  навантаження з  $\cos\varphi=0.8$ ) з суміщенням функції САФ. Модель ЦМ (220 В) містить опір мережі  $R=0.02$  Ом,  $X_L=0.02$  Ом, параметри фільтра на вході  $R_\varphi=0.3$  Ом,  $C=60$  мкФ. СБ має напругу 300 В. Для визначення втрат енергії в ключах ПА загальна модель доповнена обчислювальним блоком. За цього використовуються каталожні дані обраних приладів та миттєві значення струмів ключів (визначаються в загальній моделі ПА). Втрати провідності визначаються як середнє

за період  $T$  вихідної частоти значення миттєвої потужності на приладі  $P_C = \frac{1}{T} \int_0^T u_V i_V dt$  ( $u_V, i_V$

– миттєві значення напруги і струму). Значення  $u_V$  розраховується відповідно до вихідної вольт-амперної характеристики, яка задається в табличній формі. Втрати перемикавання визначаються відповідно до миттєвих значень струму в моменти перемикавання ключів, виходячи з залежностей  $E_{on}=f(i_V)$  і  $E_{off}=f(i_V)$ . За синусоїдальної форми струму ПА значення втрат отримані шляхом моделювання близькі до розрахункових (розходження  $\leq 3\%$ ).

Що стосується ПА без навантаження, регулювання напруги  $U_d$  забезпечує не лише зменшення втрат потужності у ключах, а й деяке зменшення ТНД струму у точці підключення до мережі. Оцінювалась робота з малим струмом ЦМ. Так при  $U_I=176$  В і  $U_d=466$  В за амплітуди 1-ї гармоніки струму  $I_{m(1)}=2.65$  А значення ТНД=2%, у разі  $U_d=343$  В та  $I_{m(1)}=2.65$  А, ТНД=1.5%.

У разі суміщення ПА функції САФ (за того ж значення потужності) щодо втрат потужності у ключах маємо таку ж картину, що і за відсутності навантаження. Що стосується гармонійного складу струму в точці підключення ПА до мережі маємо погіршення. Це пов'язано з тим, що струм мережі визначається сумою вихідного струму ПА та навантаження. За цього при близьких значеннях 1-х гармонік струмів отримуємо в струмі мережі різницю 1-х гармонік струмів ПА та навантаження і пульсації струму. Так для  $U_I=176$  В і  $U_d=466$  В за амплітуди 1-ї гармоніки струму мережі  $I_{m(1)}=2.65$  А його ТНД=4.26%, із зменшенням  $U_d=343$  В за того ж струму його ТНД=4.27%. Отже у разі суміщення ПА функції САФ гармонійний склад струму ЦМ за регулюванням напруги практично не погіршується.

Щодо запропонованих структур керування моделювання дозволило уточнити налаштування регуляторів. На рис.4 напруга мережі  $u_I$  (з частотою 50 Гц) поряд з 1-ю гармонікою  $u_{(1)}$  містить вищі гармоніки з відносним значенням амплітуди  $u_{(3)}=5\%$ ,  $u_{(5)}=6\%$ ,  $u_{(7)}=5\%$ ,  $u_{(11)}=3.5\%$ ,  $u_{(13)}=3\%$  і подається у момент часу  $t=0.06$ с практично у протифазі з напругою БФА  $u_{БФА}$  (початкове значення частоти  $\omega_0=49$  Гц). За цього час автопідстроювання не перевищує 0.5 с, що за даних умов цілком достатньо.



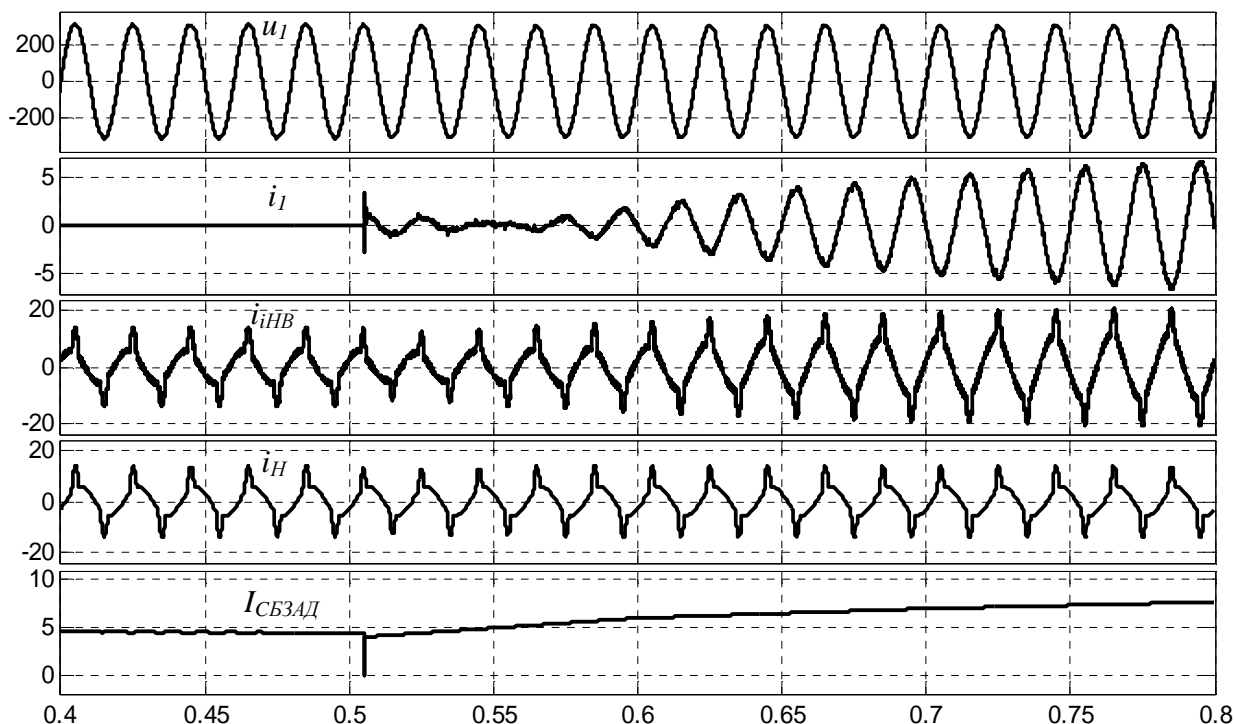


Рис. 5. Осцилограми напруги і струмів у разі перемикання ПА з автономного режиму роботи до роботи паралельно з ЦМ

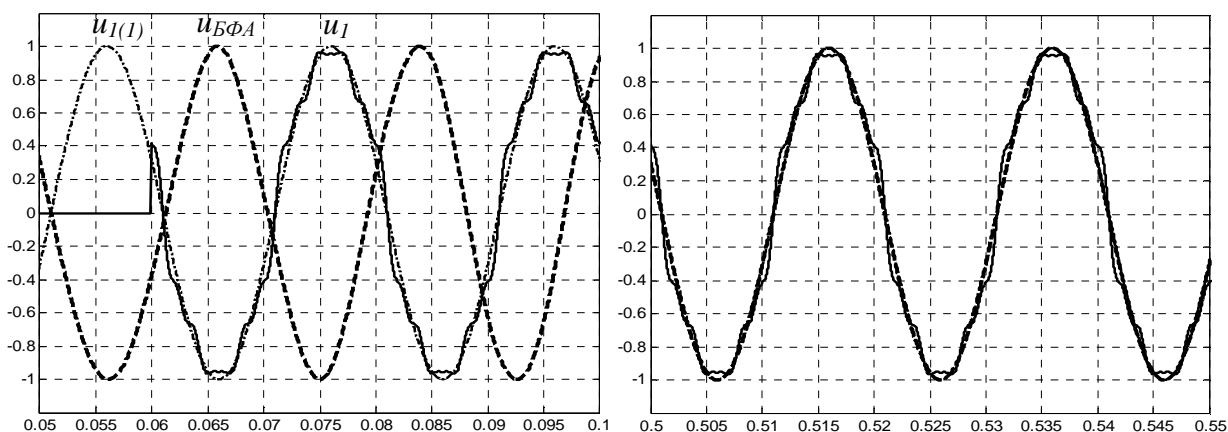


Рис. 4. Напруга БФА при підключенні ЦМ

На рис.5 наведені осцилограми напруги і струмів у разі перемикання ПА з автономного режиму роботи до роботи паралельно з ЦМ. Розглядається випадок, коли максимальна за даних умов потужність СБ  $P_{СБМАХ} > P_H$ .

Перемикання здійснюється після синхронізації системи керування з напругою мережі  $u_l$ . У момент часу  $t=0.505$  с вмикається контактор  $K$  і змінюється структура системи керування. До перемикання мав місце баланс потужності СБ і навантаження, надалі контролер МРРТ поступово збільшує струм СБ  $I_{СБЗД}$  і потужність СБ. За цього після підключення до ЦМ має місце деяке споживання енергії – струм  $i_l$  співпадає з напругою мережі  $u_l$ , потім фаза струму змінюється і надалі має генерація енергії у ЦМ.

**Висновки.** Запропонований варіант побудови структури системи керування ПА з регулюванням напруги у ланці постійного струму згідно залежності від напруги мережі дозволяє зменшити втрати енергії в ключах схеми до 20 % залежно від напруги мережі. За відсутності функції САФ це дозволяє також покращити гармонійний склад вихідного струму. Структура системи є змінною і забезпечує роботу ПА паралельно з мережею та в автономному режимі. З використанням запропонованого рішення блока фазового автопідстроювання виключаються перехідні стани та викиди струму у разі перемикання з автономного режиму роботи ПА на паралельну роботу з мережею.

Розроблена математична модель для визначення втрат потужності в ключах ПА згідно каталожним даним та миттєвим значенням струму ключів дозволяє отримувати об'єктивні дані у разі струму довільної форми. Результати моделювання системи з використанням програмного пакету Matlab підтверджують працездатність запропонованих рішень. Подальшим напрямком роботи є дослідження і зіставлення показників роботи схеми ПА для КСЕ за інших принципів формування струму та проробка можливостей узгодження роботи ПА в автономному режимі зі споживачами локального об'єкту, де останнім часом використовуються «smart» технології.

#### Література

1. Tsao-Tsung Ma. Power Quality Enhancement in Micro-grids Using Multifunctional DG Inverters / Tsao-Tsung Ma //Proceedings of the International MultiConference of Engineers and Computer Scientists, 2012 Vol II, IMECS 2012, March 14 – 16, 2012, Hong Kong. – pp.996 - 1001.
- 2 Vigneysh T. Grid interconnection of renewable energy sources using multifunctional grid-interactive converters: A fuzzy logic based approach. /T. Vigneysh, N. Kumarappan// Electric Power Systems Research 151.- 2017.- P.359–368. [http://dx. doi.org/10.1016/j.epr.2017.06.010](http://dx.doi.org/10.1016/j.epr.2017.06.010)
3. Edris Pouresmaeil. A Control Technique for Integration of DG Units to the Electrical Networks / Edris Pouresmaeil, Carlos Miguel-Espinar, Miquel Massot-Campos, Daniel Montesinos-Miracle, Oriol Gomis-Bellmunt//. IEEE TRANSACTIONS ON INDUSTRIAL ELECTRONICS, VOL. 60, NO. 7, JULY 2013.- P.2881-2893. DOI 10.1109/TIE.2012.2209616.
4. Шавёлкин А. А. Структуры однофазных

#### References

1. Tsao-Tsung Ma. Power Quality Enhancement in Micro-grids Using Multifunctional DG Inverters. Proceedings of the International MultiConference of Engineers and Computer Scientists, 2012 Vol II, IMECS 2012, March 14 – 16, 2012, Hong Kong. – pp.996 - 1001.
- 2 Vigneysh T., Kumarappan N. Grid interconnection of renewable energy sources using multifunctional grid-interactive converters: A fuzzy logic based approach. Electric Power Systems Research 151.- 2017.- P.359–368. [http://dx. doi.org/10.1016/j.epr.2017.06.010](http://dx.doi.org/10.1016/j.epr.2017.06.010)
3. Edris Pouresmaeil, Carlos Miguel-Espinar, Miquel Massot-Campos, Daniel Montesinos-Miracle, Oriol Gomis-Bellmunt. A Control Technique for Integration of DG Units to the Electrical Networks. IEEE TRANSACTIONS ON INDUSTRIAL ELECTRONICS, VOL. 60, NO. 7, JULY 2013.- P.2881-2893. DOI 10.1109/TIE.2012.2209616.
4. Shavelkin A.A. (2018) Структуры однофазных перетворителей для комбинированных систем электропитания с фотоэлектрическими инвертерными блоками питания [Structures of single-phase converter units for combined power supply systems with

преобразовательных агрегатов для комбинированных систем электроснабжения с фотоэлектрическими солнечными батареями / А. А. Шавёлкин // «Технічна електродинаміка» ІЕД НАН України № 2. – 2018. – Р. 39 – 46. DOI: <https://doi.org/10.15407/techned2018.02.039>.

5. Шавьолкін О. О. Перетворювальний агрегат з функцією стабілізації напруги для комбінованої системи електроживлення з поновлювальними джерелами електроенергії / О. О. Шавьолкін, Є. Ю. Становський, М. І. Кравченко // Наукові праці ДонНТУ. Серія: «Електротехніка і енергетика» №1(18), 2017, с. 31 – 37.

6. Siyu Gao. Phase-Locked Loops for Grid-Tied Inverters: Comparison and Testing / Siyu Gao, M. Barnes.// PEMD 2016, Publisher: IET.- 6 p. DOI: 10.1049/cp.2016.0304

7. Brochure. ABB solar inverters. [www.abb.com/solarinverters](http://www.abb.com/solarinverters).

8. Колпаков А. И. Программа SEMISEL — скорая помощь разработчику / А. И. Колпаков // Компоненты и технологии. 2006. № 10.

9. SEMIKR ON IGBT modules. <https://www.semikron.com/products/product-classes/igbtmodules.html>.

10. Шавьолкін О. О. Енергетична електроніка: навч. посібник / О. О. Шавьолкін.- К.: КНУТД, 2017. – 396 с.

photovoltaic solar batteries] «*Tekhnichna elektrodinamika*» IED NAN Ukrayiny - "Technical electrodynamics" IED of NAS of Ukraine, 2, 39 – 46 [in Russian].

5. Shavolkin O.O., Stanovskyy YE.YU., Kravchenko M.I. (2017) Peretvoryuvalnyy ahrehat z funktsiyeyu stabilizatsiyi napruhy dlya kombinovanoi systemy elektrozhyvlennya z ponovlyuvalnyy dzherelamy elektroenerhiyi [Converter unit with function of voltage stabilization for combined power supply system with renewable energy sources]. *Naukovi pratsi DonNTU. Seriya: «Elektrotekhnika i enerhetyka» - Scientific works of DonNTU Series: "Electrical engineering and power engineering", 1(18), 31 – 37* [in Ukrainian].

6. Siyu Gao, M. Barnes. Phase-Locked Loops for Grid-Tied Inverters: Comparison and Testing. PEMD 2016, Publisher: IET.- 6 p. DOI: 10.1049/cp.2016.0304

7. Brochure. ABB solar inverters. [www.abb.com/solarinverters](http://www.abb.com/solarinverters)

8. Kolpakov A. I. (2006). Programma SEMISEL - skoraya pomoshch' razrabotchiku [SEMISEL program - an ambulance to the developer]. *Komponenty i tekhnologii - Components and technologies. №10.* [in Russian].

9. SEMIKRON IGBT modules. <https://www.semikron.com/products/product-classes/igbtmodules.html>.

10. Shavolkin O. (2017) *Enerhetychna elektronika* [Power Electronics]. K.: KNUVD [in Ukrainian].

**SHAVELKIN ALEXANDER**

*shavolkin@gmail.com*

ORCID: <https://orcid.org/0000-0003-3914-0812>

Researcher ID: T-2652-2018

*Kiev National University of Technologies & Design*

## **СОВЕРШЕНСТВОВАНИЕ ПРЕОБРАЗОВАТЕЛЬНОГО АГРЕГАТА СИСТЕМЫ ЭЛЕКТРОСНАБЖЕНИЯ С ФОТОЭЛЕКТРИЧЕСКОЙ СОЛНЕЧНОЙ БАТАРЕЕЙ ШАВЁЛКИН А. А.**

*Киевский национальный университет технологий и дизайна*

**Цель.** Совершенствование преобразовательного агрегата системы электроснабжения с фотоэлектрической солнечной батареей путем уменьшения потерь энергии и исключения переходных составляющих тока при изменении режима работы.

**Методика.** Синтез структуры системы управления преобразователя на основе анализа процессов в электрических цепях с учетом изменения напряжения, потерь энергии в полупроводниковых ключах и с использованием компьютерного моделирования.

**Результаты.** Обоснована возможность уменьшения потерь энергии в ключах преобразовательного агрегата и улучшения гармонического состава выходного тока сетевого инвертора; раз-

работана структура системы управления преобразователя с регулированием напряжения на входе сетевого инвертора и переключением с работы параллельно с сетью в автономный режим и наоборот; разработана компьютерная модель системы «преобразовательный агрегат с солнечной батареей, сеть и нагрузка» с блоком определения потерь энергии в ключах схемы.

**Научная новизна.** Усовершенствовано: структуру системы управления преобразовательного агрегата с регулированием напряжения в звене постоянного тока; структуру генератора с размещением функции фазовой автоподстройки частоты. Получено зависимость значения напряжения на входе сетевого инвертора согласно напряжению сети при условии поддержания качества тока в точке подключения к сети;

**Практическая значимость.** Полученные решения являются основой для проектирования преобразователей комбинированных систем электропитания с возобновляемыми источниками электроэнергии.

**Ключевые слова:** система электроснабжения, сетевой инвертор, силовой активный фильтр, потери энергии в ключах, регулятор тока, регулятор напряжения, фазовая автоподстройка частоты, коэффициент гармоник, моделирование.

## IMPROVEMENT OF THE CONVERTER UNIT OF POWER SUPPLY SYSTEM WITH A PHOTOVOLTAIC SOLAR BATTERY SHAVOLKIN O. O.

*Kyiv National University of Technologies and Design*

**Purpose.** Improving of the converter unit for the power supply system with a photovoltaic solar battery by reducing power losses and eliminating transient components of the current when the operating mode changes.

**Methodology.** Synthesis of structure of the converter control system based on the analysis of processes in electrical circuits taking into account voltage changes, energy losses in semiconductor switches and using computer simulation.

**Findings.** The possibility of reducing energy losses in the keys of the converter unit and improving the harmonic composition of the output current of the grid inverter has been substantiated; the structure of the converter control system has been developed with voltage regulation at the input of the grid inverter and switching from work in parallel with the grid to the autonomous mode and vice versa; a computer model of the system “converter unit with solar battery, grid and load” with a unit for determining energy losses in keys of circuit was developed.

**Originality.** Improved: the structure of the control system of the converter unit with voltage regulation in the DC link; the structure of the generator with the combination of the function of phase-locked loop. The dependence of the voltage value at the input of the grid inverter is obtained according to the grid voltage, provided that the current quality is maintained at the grid connection point.

**Practical value.** Solutions that are obtained are the basis for the development for converters of combined power supply systems with renewable sources of electricity.

**Keywords:** power supply system, a grid inverter, power active filter, energy losses in keys, current controller, voltage controller, phase locked loop, total harmonic distortion, modeling.